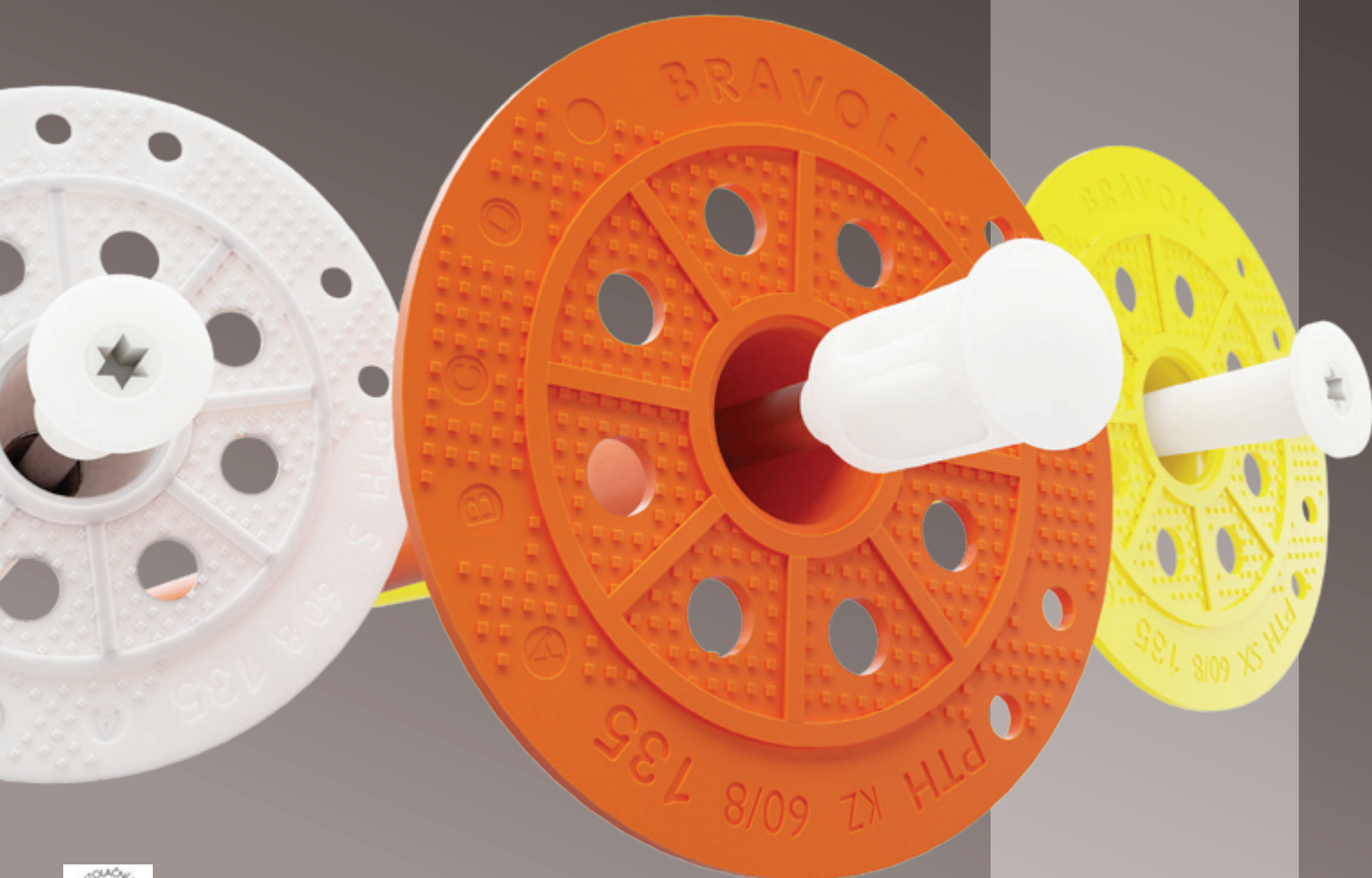


KATALOG VÝROBKŮ

BRAVOLL®

spit



ITW
BEFESTIGUNGSSYSTEME

spit by **BRAVOLL**

Značka BRAVOLL® byla založena 2. října 1992 v Žirovnici na Vysočině. Její název vznikl ze zkratky svých zakladatelů: **BRA** (tři) **VO** (ráčkové) **L** (uboš) a **L** (ibor). Od 1. 9. 2012 je společnost členem mezinárodní skupiny ITW divize Construction Products. V roce 2014 firma fúzovala s dalšími jednotkami ITW Construction Products v České republice a přejmenovala se na ITW Befestigungssysteme. Výrobky se stále prodávají pod zavedenou značkou BRAVOLL®.

ITW (Illinois Tool Works) je společností s téměř 100 letou zkušeností v navrhování, vývoji a výrobě různých produktů. Patří mezi ně upevňovací součástky, zařízení a systémy, které jsou dodávány zákazníkům po celém světě. Osvědčené strategie a produktové inovace umožňují pronikat na nové trhy a do nových průmyslových odvětví. Pořizovatelé v rámci podniků zlepšují nabídky svým zákazníkům, a tím poskytují základ pro pokračující růst své organizace.

Globalizace

ITW je nadnárodní skupina, které zaměstnává cca 58.000 lidí v 57 zemích. To spolu s více než 5.000 různých produktových řad znamená, že ITW má dobrou pozici k výzvám dnešního globálního trhu.

Diverzifikace

Celkový úspěch pochází z kolektivních výsledků na mnoha různých trzích, převážně stavebnictví, automobilového a potravinářského průmyslu. Tato kombinace zajišťuje stabilitu příjmů v průběhu hospodářských výkyvů a pomáhá minimalizovat dopady pro jednotlivé země.

Inovace

Po téměř století je ITW na čele inovací. ITW je držitelem více jak 16.000 patentů napříč segmenty jako jsou Automotive, Construction Products, Food Equipment, Polymers & Fluids či Specialty Products, což dává ITW dobrou pozici čelit výzvám dnešního globálního trhu.

Akvizice

Zkušenosti spolu s poznatky nashromážděné z partnerství se zákazníky pomáhají řídit akviziční procesy. ITW hodnotí a nakonec kupuje firmy s produkty, které umožní překonání očekávání svých zákazníků.



Zkušební partneři

Při testování a vývoji produktů sázíme v ITW na osvědčenou spolupráci s renomovanými partnery ze stavebnictví a průmyslu, spolků a institucí.



Centrální sklad

Zboží pro Vás máme připravené v centrálním skladě v Pelhřimově. Moderní technologie nám pomáhají pro Vás zajistit rychlé a nekomplikované dodávky. Toto moderní skladovací centrum zajišťuje včasnou dodávku našeho zboží pro Českou a Slovenskou republiku, dále pak pro vybrané země střední Evropy.



Péče o zákazníky a zákaznický servis

Máte-li jakékoli otázky týkající se společnosti a nebo produktů ITW Bravoll, neváhejte kontaktovat náš Zákaznický servis. Ten Vám je k dispozici každý pracovní den v době od 8.00 – 17.00 hod na tel. čísle **+420 565 428 603** a **323 202 202**.



Tahové zkoušky

Nabízíme provedení tahové zkoušky – stanovení potřebné nosnosti základového materiálu, a určení vhodného použití kotvení. Zkouška je prováděna přímo v místě Vaší stavby – více na www.bravoll.cz.

OBSAH

STANOVENÍ DÉLKY KOTVY	4
PŘEHLED PRODUKTŮ	5
PTH - S	6
PTH - SX	8
PTH - KZ	10
PTH - X	12
PŘÍSLUŠENSTVÍ	14
TIT 60/5 - 20, TIT 60/5	16
CB	18



ITW Befestigungssysteme GmbH

Modletice 140 (Areál United Brands)

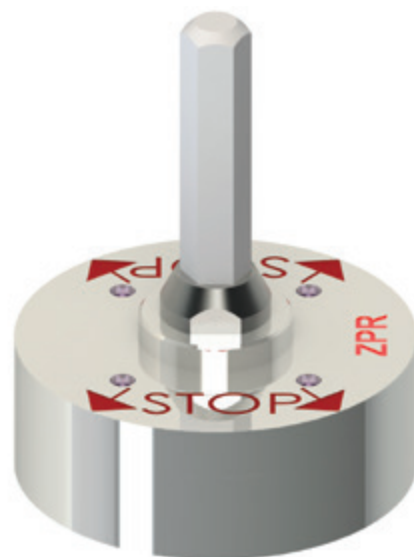
251 01 Říčany

tel.: +420 323 202 202 | +420 565 428 603

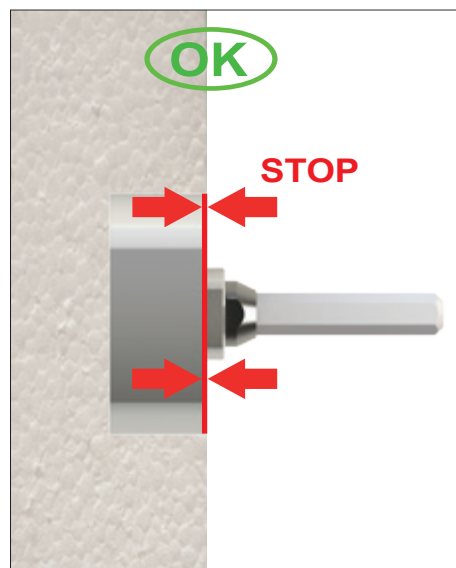
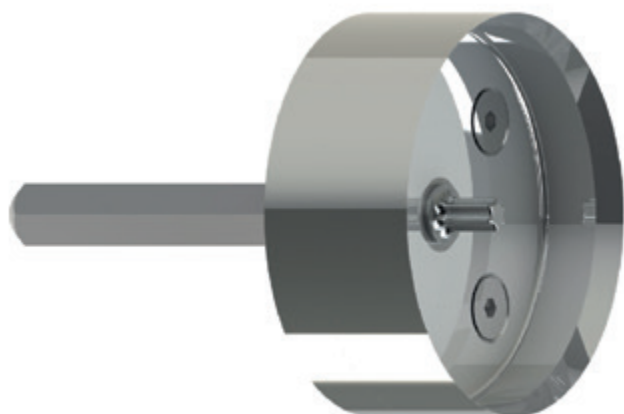
e-mail: prodej@bravoll.cz

ZÁPUSTNÁ MONTÁŽ POMOCÍ ROTAČNÍHO PŘIPRAVKU

BRAVOLL ZPR












- Je určen pro zápuštnou montáž šroubovaných hmoždinek **BRAVOLL PTH-S** a **BRAVOLL PTH-SX** v kontaktních zateplovacích systémech (ETICS).
- Možnost uchycení stopky **HSS** i **SDS+**
- Možnost výměny nerezové řezné korunky a bitu T30.
- Certifikovaná zápuštná montáž ČSN EN ISO/IEC 17025/2005



PROFESIONÁLNÍ VOLBA – UPEVNŮVACÍ TECHNIKA PRO IZOLAČNÍ SYSTÉMY



		PTH-S	PTH-SX	PTH-KZ	PTH-X	TIT
						
						
IZOLAČNÍ MATERIÁL	Pevný izolační materiál - EPS	•	•	•	•	•
	Pružný izolační materiál - MW	• (s přídatným talířem)		• (s přídatným talířem)		• (s přídatným talířem)
PODKLADOVÉ MATERIÁLY	Beton	•	•	•	•	
	Plná cihla	•	•	•	•	
	Dutá cihla	•	•	•	•	
	Lehčený beton	•	•	•	•	
	Pórovitý beton	•	•			
	Dřevo / Ocelový profil					•
	Kvalitativní třída A dle TP z CZB pro skupiny podkladových materiálů dle ETAG 014	A, B, C	A, B, C	A, B		
	Tloušťka izolačního materiálu	60–320	90–210	40–280	100–260	40–160
TECHNICKÉ ÚDAJE	Průměr vrtání	8	8	8	8	Bez vrtání
	Kotevní hloubka (A, B, C, D / E)	25 / 65	35 / 55	25	35	–
	Způsob montáže	Šroubovací	Šroubovací	Zatloukací	Zatloukací	Šroubovací
	Rozpěrné prvky	Kovový šroub	Plastový šroub	Kovový trn	Plastový trn	Kovový šroub
	Bodový činitel prostupu tepla (W/K)	0,002 W/K	0,000 W/K	0,002 W/K	0,000 W/K	
	Tuhost talířku (kN / mm)	0,9	0,7	0,7	0,6	0,3
	Evropské technické schválení ETA	08/0267	10/0028	05/0055	13/0951	

PTH - S

Šroubovací hmoždinka s ocelovým šroubem pro kotvení pěnového polystyrenu (EPS) a izolačních materiálů z minerální vlny (MW) do vnějších izolačních systémů (ETICS). Možnost zápusťné i povrchové montáže.

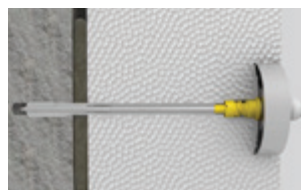
VLASTNOSTI

- » Kvalitativní třída A dle TP z CZB pro kategorií A, B, C.
- » Upevnění izolačních materiálů o silné tloušťce, zvláště vhodná při renovaci pro upevnění nové vrstvy izolačního materiálu na vrstvu starou.
- » Šroub z galvanizované oceli s plastovou hlavou pro omezení vzniku tepelných mostů.
- » Bodový činitel prostupu tepla $\chi = 0,002 \text{ W/K}$ při povrchové montáži.
- » Bodový činitel prostupu tepla $\chi = 0,0016 \text{ W/K}$ při zápusťné montáži.
- » Předmontovaná hmoždinka, průměr talíře kotvy 60 mm, hlava Torx T30.
- » Vysoká únosnost v betonu (150 kg) a v duté cihle (75 kg).
- » Malá kotevní hloubka (25 mm), průměr vrtání 8 mm -> úspora času.
- » Možnost zápusťné i povrchové montáže s použitím montážního přípravku MPS pro XPS,PIR. Certifikovaná zápusťná montáž pomocí přípravku ZPR.
- » U izolačních materiálů z MW lze použít v kombinaci s rozšiřujícími talíři IT PTH 90/140 a ZT 100.

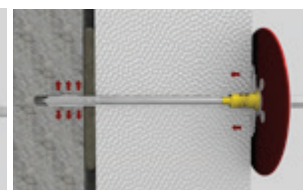


ZPŮSOB MONTÁŽE

- » Montáž skrz izolační materiál.
- » Montáž zašroubováním pomocí elektrického šroubováku a montážního přípravku MPS nebo ZPR.
- » Rozšiřující talířek ZT 100 pro zápusťnou montáž hmoždinky do minerální vlny.
- » Hmoždinka překrytá izolační zátkou. K dispozici jsou tři izolační zátky v provedení EPS bílý/šedý nebo minerální vlna.

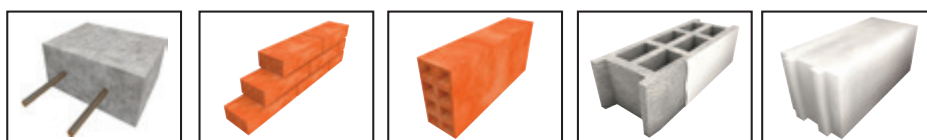


Certifikovaná zápusťná montáž pomocí přípravku ZPR nebo ZPR SDS.



Povrchová montáž pomocí přípravku MPS.

KATEGORIE PODKLADOVÝCH MATERIÁLŮ DLE ETAG:



A Beton **B** Plná cihla **C** Děrovaná cihla **D** Lehčený beton **E** Pórobeton



TECHNICKÉ ÚDAJE

Obj. č. položky	Označení	Průměr vrtání (mm)	Délka hmoždinky (mm)	Průměr talíře kotvy (mm)	Kotevní hloubka (mm)*	Tloušťka izolačního materiálu (mm)	Hloubka vrtání (mm)	Množství v balení	EAN
054870	PTH-S_8_95_60_BOX_200	8	95	60	25 / 65	60	40 / 80	200	3439510548707
054871	PTH-S_8_115_80_BOX_200	8	115	60	25 / 65	80	40 / 80	200	3439510548714
054872	PTH-S_8_135_100_BOX_200	8	135	60	25 / 65	100	40 / 80	200	3439510548721
054873	PTH-S_8_155_120_BOX_200	8	155	60	25 / 65	120	40 / 80	200	3439510548738
054874	PTH-S_8_175_140_BOX_100	8	175	60	25 / 65	140	40 / 80	100	3439510548745
054875	PTH-S_8_195_160_BOX_100	8	195	60	25 / 65	160	40 / 80	100	3439510548752
054876	PTH-S_8_215_180_BOX_100	8	215	60	25 / 65	180	40 / 80	100	3439510548769
054877	PTH-S_8_235_200_BOX_100	8	235	60	25 / 65	200	40 / 80	100	3439510548776
054878	PTH-S_8_255_220_BOX_100	8	255	60	25 / 65	220	40 / 80	100	3439510548783
054879	PTH-S_8_275_240_BOX_100	8	275	60	25 / 65	240	40 / 80	100	3439510548790
054880	PTH-S_8_295_260_BOX_100	8	295	60	25 / 65	260	40 / 80	100	3439510548806
054881	PTH-S_8_315_280_BOX_100	8	315	60	25 / 65	280	40 / 80	100	3439510548813
054882	PTH-S_8_335_300_BOX_100	8	335	60	25 / 65	300	40 / 80	100	3439510548820
054883	PTH-S_8_355_320_BOX_100	8	355	60	25 / 65	320	40 / 80	100	3439510548837

* hloubka kotvení pro materiály A - beton / E - pórobeton

CHARAKTERISTICKÁ ÚNOSNOST

Podkladní materiál	Charakteristická únosnost N _{rk} (kN) pro montáž povrchovou i zápusťnou
Beton C 12/15 - C 50/60 dle EN 206-1	1,5
Plná pálená cihla dle EN 771-1	1,5
Vápencopísková cihla dle EN 771- 2	1,2
Dutinová tvárnice z lehčeného betonu EN 771- 3	1,5
Lehčený beton s pórovitým kamenivem dle EN 1520 (LAC)	1,0
Děrovaná cihla s hliněným střepem dle EN 771-1	0,75
Vertikálně děrovaná cihla s hliněným střepem dle ÖNORM B6124	1,0
Pórobeton P2-400 (pro h _{ef} = 65) dle EN 771- 4	0,6

PŘÍSLUŠENSTVÍ



MONTÁŽNÍ PŘÍPRAVEK ZPR BOX 1
obj. č. 078137



ZT 100 BOX 100
obj. č. 054957



MONTÁŽNÍ PŘÍPRAVEK MPS BOX 1
obj. č. 054901



IT PTH 90 BOX 200
obj. č. 057655



IZ EPS BÍLÁ BOX 100
obj. č. 054897



IZ EPS ŠEDÁ BOX 100
obj. č. 054898



IZ EPS MW BOX 100
obj. č. 054899

PTH - SX

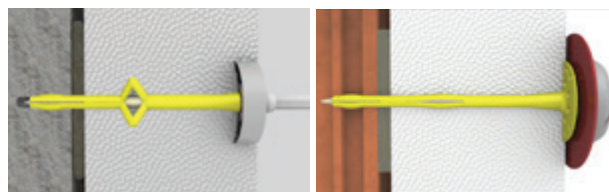
Šroubovací hmoždinka s plastovým šroubem pro kotvení pěnového polystyrenu (EPS) do vnějších izolačních systémů (ETICS). Možnost zápuštěné i povrchové montáže.

VLASTNOSTI

- » Kvalitativní třída A dle TP z CZB pro kategorii A, B, C.
- » Jednoduché a rychlé upevnění skrz izolaci.
- » Hmoždinka s vysokou únosností při montáži do dutých materiálů.
- » Rozpěrná zóna hmoždinky pro dosažení maximální přídržné síly.
- » Polyamidový šroub vyztužený skleněným vláknem brání vzniku tepelného mostu.
- » Bodový činitel prostupu tepla $\chi = 0,000 \text{ W/K}$.
- » Předmontovaná hmoždinka, průměr talíře kotvy 60 mm, Torx T30.
- » Vysoká únosnost v betonu (120 kg) a v duté cihle (60 kg).
- » Malá kotevní hloubka (35 mm), průměr vrtání 8 mm -> úspora času.
- » Možnost zápuštěné i povrchové montáže s použitím montážního přípravku MPS pro XPS, PIR. Certifikovaná zápuštěná montáž pomocí přípravku ZPR.

ZPŮSOB MONTÁŽE

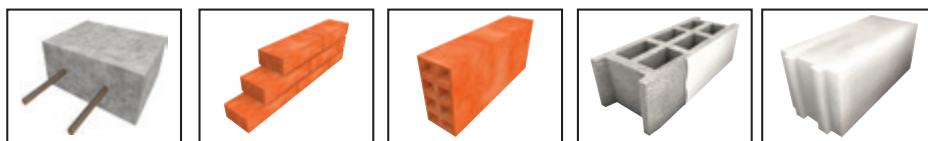
- » Montáž skrz izolační materiál.
- » Montáž zašroubováním pomocí elektrického šroubováku a montážního přípravku MPS nebo ZPR.
- » Hmoždinka ručně překrytá zátkou. K dispozici jsou zátky v provedení bílý EPS / šedý EPS.



Certifikovaná zápuštěná montáž pomocí přípravku ZPR nebo ZPR SDS.

Povrchová montáž pomocí přípravku MPS.

KATEGORIE PODKLADOVÝCH MATERIÁLŮ DLE ETAG:



A Beton **B** Plná cihla **C** Děrovaná cihla **D** Lehčený beton **E** Pórobeton



ETA 18/1101

TECHNICKÉ ÚDAJE

Obj. č. položky	Označení	Průměr vrtání (mm)	Délka hmoždinky (mm)	Průměr talíře kotvy (mm)	Kotevní hloubka (mm)	Tloušťka izolačního materiálu (mm)	Hloubka vrtání (mm)	Množství v balení	EAN
054890	PTH-SX_8_135_90_BOX_200	8	135	60	35 / 55	90	50 / 70	200	3439510548905
054891	PTH-SX_8_155_110_BOX_200	8	155	60	35 / 55	110	50 / 70	200	3439510548912
054892	PTH-SX_8_175_130_BOX_100	8	175	60	35 / 55	130	50 / 70	100	3439510548929
054893	PTH-SX_8_195_150_BOX_100	8	195	60	35 / 55	150	50 / 70	100	3439510548936
054894	PTH-SX_8_215_170_BOX_100	8	215	60	35 / 55	170	50 / 70	100	3439510548943
054895	PTH-SX_8_235_190_BOX_100	8	235	60	35 / 55	190	50 / 70	100	3439510548950
054896	PTH-SX_8_255_210_BOX_100	8	255	60	35 / 55	210	50 / 70	100	3439510548967

CHARAKTERISTICKÁ ÚNOSNOST

Podkladní materiál	Charakteristická únosnost N _{rk} (kN) pro montáž	
	povrchovou	zápustnou
Beton C 12/15 - C 50/60 dle EN 206-1	1,2	1,5
Plná pálená cihla dle EN 771-1	1,2	1,5
Vápencopísková cihla dle EN 771- 2	1,2	1,5
Vertikálně děrovaná cihla s hliněným střepem dle EN 771-1	0,6	0,9
Vertikálně děrovaná cihla s hliněným střepem dle ÖNORM B 6124	0,9	0,9
Dutá tvárnice z lehčeného betonu podle EN 1520	1,2	1,5
Tvárnice z lehčeného betonu LAC podle EN 1520	0,9	1,5
Pórobeton P2-400 (pro h _{ef} = 65) dle EN 771- 4	0,5	0,5

PŘÍSLUŠENSTVÍ



MONTÁŽNÍ PŘÍPRAVEK ZPR BOX 1
obj. č. 078137



MONTÁŽNÍ PŘÍPRAVEK MPS BOX 1
obj. č. 054901



IT PTH 90 BOX 200
obj. č. 057655



IZ EPS BÍLÁ BOX 100
obj. č. 054897



IZ EPS ŠEDÁ BOX 100
obj. č. 054898

PTH - KZ

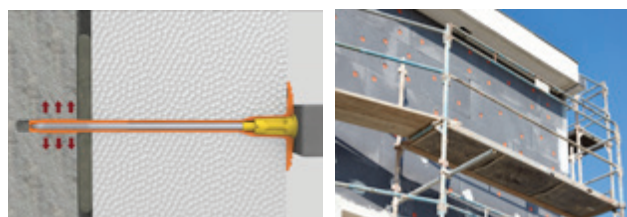
Zatloukáací hmoždinka s trnem z galvanizované oceli pro kotvení pěnového polystyrenu (EPS) a izolačních materiálů z minerální vlny (MW) do vnějších izolačních systémů (ETICS).

VLASTNOSTI

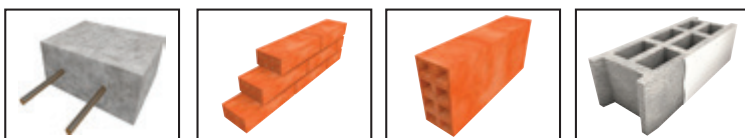
- » Kvalitativní třída A dle TP z CZB pro kategorii A, B.
- » Jednoduché a rychlé upevnění skrz izolaci.
- » Tělo hmoždinky je vyrobeno z polypropylenu.
- » Trn z galvanizované oceli, plastová hlava pro omezení vzniku tepelných mostů.
- » Bodový činitel prostupu tepla $\chi = 0,002 \text{ W/K}$.
- » Předmontovaná hmoždinka, průměr talíře kotvy 60 mm.
- » Vysoká únosnost v betonu (90 kg) a v duté cihle (50 kg).
- » Malá kotevní hloubka (25 mm), průměr vrtání 8 mm -> úspora času pro koncového uživatele.
- » U izolačních materiálů z MW lze použít v kombinaci s přídatným talířem IT PTH 90 a IT PTH 140.

ZPŮSOB MONTÁŽE

- » Montáž skrz izolační materiál.
- » Rozpěrný trn se zatluče kladivem (2 – 3 rány).
- » Kotevní hloubka 25 mm.



KATEGORIE PODKLADOVÝCH MATERIÁLŮ DLE ETAG:



A Beton **B** Plná cihla **C** Děrovaná cihla **D** Lehčený beton



ETA 18/1103

TECHNICKÉ ÚDAJE

Obj. č. položky	Označení	Průměr vrtání (mm)	Délka hmoždinky (mm)	Průměr talíře kotvy (mm)	Kotevní hloubka (mm)	Tloušťka izolačního materiálu (mm)	Hloubka vrtání (mm)	Množství v balení	EAN
054904	PTH-KZ_8_75_40_BOX_200	8	75	60	25	40	40	200	3439510549049
054905	PTH-KZ_8_95_60_BOX_200	8	95	60	25	60	40	200	3439510549056
054906	PTH-KZ_8_115_80_BOX_200	8	115	60	25	80	40	200	3439510549063
054907	PTH-KZ_8_135_100_BOX_200	8	135	60	25	100	40	200	3439510549070
054908	PTH-KZ_8_155_120_BOX_200	8	155	60	25	120	40	200	3439510549087
054909	PTH-KZ_8_175_140_BOX_100	8	175	60	25	140	40	100	3439510549094
054910	PTH-KZ_8_195_160_BOX_100	8	195	60	25	160	40	100	3439510549100
054911	PTH-KZ_8_215_180_BOX_100	8	215	60	25	180	40	100	3439510549117
054912	PTH-KZ_8_235_200_BOX_100	8	235	60	25	200	40	100	3439510549124
054913	PTH-KZ_8_255_220_BOX_100	8	255	60	25	220	40	100	3439510549131
054914	PTH-KZ_8_275_240_BOX_100	8	275	60	25	240	40	100	3439510549148
054915	PTH-KZ_8_295_260_BOX_100	8	295	60	25	260	40	100	3439510549155

CHARAKTERISTICKÁ ÚNOSNOST

Podkladní materiál	Charakteristická únosnost Nrk (kN)
Beton C 12/15 podle EN 206-1	0,7
Beton C 16/20 - C 50/60 podle EN 206-1	0,9
Plná pálená cihla podle EN 771-1	0,9
Vápenocopísková cihla podle EN 771- 2	0,9
Vertikálně děrovaná cihla s hliněným střepem podle EN 771-1	0,3
Vertikálně děrovaná cihla s hliněným střepem podle ÖNORM B 6124	0,5
Dutá tvárnice z lehčeného betonu podle EN 1520	0,9
Tvárnice z lehčeného betonu LAC podle EN 1520	0,9

PŘÍSLUŠENSTVÍ



IT PTH 90 BOX 200
obj. č. 057655



IT PTH 140 BOX 100
obj. č. 057655

PTH - X

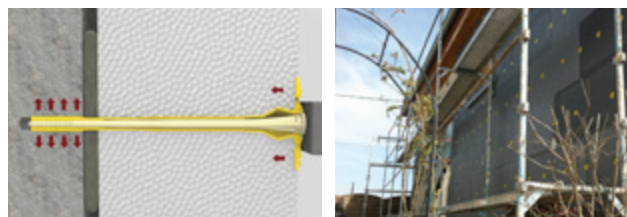
Zatloukáací hmoždinka s polyamidovým trnem pro kotvení pěnového polystyrenu (EPS) do vnějších izolačních systémů (ETICS).

VLASTNOSTI

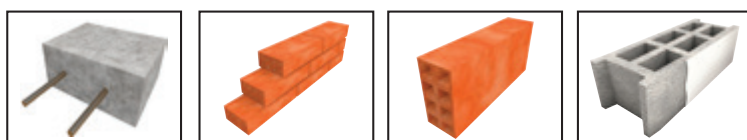
- » Jednoduché a rychlé upevnění skrz izolaci.
- » Deformační zóna pod talířem pro bezchybnou montáž hmoždinky do izolantu.
- » Tělo hmoždinky je vyrobeno z polypropylenu.
- » Trn je vyroben z polyamidu, aby se zabránilo vzniku tepelného mostu.
- » Bodový činitel prostupu tepla $\chi = 0,000 \text{ W/K}$.
- » Předmontovaná hmoždinka, průměr talíře kotvy 60 mm.
- » Vysoká únosnost v betonu (75 kg) a v duté cihle (50 kg).
- » Malá kotevní hloubka (35 mm), průměr vrtání 8 mm -> úspora času pro koncového uživatele.

ZPŮSOB MONTÁŽE

- » Montáž přes izolační materiál.
- » Rozpěrný trn se zatluče kladivem (3 – 4 rány).
- » Kotevní hloubka 35 mm.



KATEGORIE PODKLADOVÝCH MATERIÁLŮ DLE ETAG:



A Beton **B** Plná cihla **C** Děrovaná cihla **D** Lehčený beton



ETA 18/1085

TECHNICKÉ ÚDAJE

Obj. č. položky	Označení	Průměr vrtání (mm)	Délka hmoždinky (mm)	Průměr talíře kotvy (mm)	Kotevní hloubka (mm)	Tloušťka izolačního materiálu (mm)	Hloubka vrtání (mm)	Množství v balení	EAN
078090	PTH-X_8_115_70_BOX_200	8	115	60	35	70	50	200	3439510780909
054827	PTH-X_8_135_90_BOX_200	8	135	60	35	90	50	200	3439510548271
054828	PTH-X_8_155_110_BOX_200	8	155	60	35	110	50	200	3439510548288
054829	PTH-X_8_175_130_BOX_100	8	175	60	35	130	50	100	3439510548295
054831	PTH-X_8_195_150_BOX_100	8	195	60	35	150	50	100	3439510548318
054832	PTH-X_8_215_170_BOX_100	8	215	60	35	170	50	100	3439510548325
054833	PTH-X_8_235_190_BOX_100	8	235	60	35	190	50	100	3439510548332

CHARAKTERISTICKÁ ÚNOSNOST

Podkladní materiál	Charakteristická únosnost N _{rk} (kN)
Beton C 12/15 podle EN 206-1	0,7
Beton C 16/20 - C 50/60 podle EN 206-1	0,9
Plná pálená cihla podle EN 771-1	0,9
Vápenopísková cihla podle EN 771- 2	0,9
Vertikálně děrovaná cihla s hliněným střepem podle EN 771-1	0,3
Vertikálně děrovaná cihla s hliněným střepem podle ÖNORM B 6124	0,5
Dutá tvárnice z lehčeného betonu podle EN 1520	0,9
Tvárnice z lehčeného betonu LAC podle EN 1520	0,9

PŘÍSLUŠENSTVÍ



MONTÁŽNÍ PŘÍPRAVKY PRO PTH - S, PTH - SX

Obj. č. položky	Obrázek	Označení	Popis	Množství v balení
054957		ZT 100	Zápusťový talíř ZT 100 pro zápusťovou montáž PTH - S.	100
054901		MPS	Montážní přípravek MPS vhodný pro montáž hmoždinek PTH - S, PTH - SX. Používá se s HDI elektrickým šroubovákem. Určeno pro povrchovou montáž nebo zápusťovou montáž při frézování izolantu	1
078153		ZPR	Montážní přípravek ZPR vhodný pro montáž hmoždinek PTH - S, PTH - SX. Používá se s HDI elektrickým šroubovákem. Určeno pro certifikovanou zápusťovou montáž.	1
078136		Náhradní korunka k ZPR	Určeno pro ZPR.	1
054902		Náhradní bit k MPS a ZPR	Určeno pro MPS a ZPR.	1
054903		Fréza na izolant	Určeno pro zátky/izolant EPS - průměr 65mm.	1

IZOLAČNÍ ZÁTKY

Obj. č. položky	Obrázek	Označení	Popis	Množství v balení
054897		IZ EPS bílá	Izolační zátka z bílého EPS pro zápustnou montáž hmoždinek PTH - S, PTH - SX. Průměr zátky je 65mm.	100
054898		IZ EPS šedá	Izolační zátka z šedého EPS pro zápustnou montáž hmoždinek PTH - S, PTH - SX. Průměr zátky je 65mm.	100
054899		IZ MW	Izolační zátka z minerální vlny pro zápustnou montáž hmoždinek PTH - S. Průměr zátky je 65mm.	100
078131		IZ EPS DALMATIN	Izolační zátka DALMATIN pro zápustnou montáž hmoždinek PTH - S, PTH - SX. Průměr zátky je 65mm.	100

PŘÍDAVNÉ TALÍŘE PRO PRUŽNÉ IZOLAČNÍ MATERIÁLY

Obj. č. položky	Obrázek	Označení	Popis	Množství v balení
057655		IT PTH 90	Plastový přídatný talíř IT PTH o průměru 90 mm.	200
054929		IT PTH 140	Plastový přídatný talíř IT PTH o průměru 140 mm.	100

TIT 60/5 - 20, TIT 60/5

Izolační hmoždinka na dřevěné nebo ocelové podklady pro upevnění izolačních materiálů typu polystyren (EPS) nebo minerální vlna (MW).

VLASTNOSTI

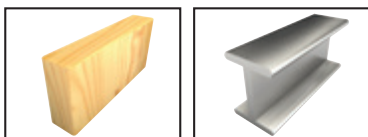
- » Hmoždinka tvořená plastovou talířovou podložkou a samořezným šroubem pro upevnění do dřevěného nebo ocelového podkladu o tloušťce $\leq 0,88$ mm.
- » Možná přímá montáž bez předvrtání do většiny základních materiálů.
- » Šroub odolný vůči korozi (15 cyklů Kesternicha), hlava Torx T25.
- » Bodový činitel prostupu tepla $\chi = 0,002$ W/K.
- » Průměr talíře kotvy 60 mm.
- » Kotevní hloubka 20 - 30 mm.
- » Možnost montáže s přídatnými talíři IT PTH 90 a IT PTH 140.
- » Upevnění izolačních materiálů o tloušťce 40 až 160 mm.

ZPŮSOB MONTÁŽE

- » Upevnění zašroubováním do podkladového materiálu.
- » Samořezný šroub umožňuje přímou montáž bez předběžného vrtání otvoru.
- » Kotevní hloubka 20 mm.



KATEGORIE PODKLADOVÝCH MATERIÁLŮ:



A Dřevo **B** Ocelový profil (tl. $\leq 0,88$ mm)

TECHNICKÉ ÚDAJE

Obj. č. položky	Označení	Průměr talíře kotvy (mm)	Minimální kotevní hloubka (mm)	Tloušťka izolačního materiálu (mm)	Množství v balení	EAN
012601	ISOWOOD_TIT_60/5-20_D60_60_BOX_400	60	35	60	400	3439510126011
012602	ISOWOOD_TIT_60/5_BOX_800	60	35	60	800	3439510126028
054856	ISOWOOD_40_BOX_200	60	35	20	200	3439510548561
054857	ISOWOOD_60_BOX_200	60	35	40	200	3439510548578
054858	ISOWOOD_80_BOX_200	60	35	60	200	3439510548585
054859	ISOWOOD_100_BOX_200	60	35	80	200	3439510548592
054861	ISOWOOD_120_BOX_200	60	35	100	200	3439510548615

Únosnost talířku	1,18 kN
Tuhost talířku	0,3 kN / mm

PŘÍSLUŠENSTVÍ



IT PTH 90 BOX 200
obj. č. 057655



IT PTH 140 BOX 100
obj. č. 057655

CB KOTVA

Kotva pro měkké a polotuhé izolační desky.

VLASTNOSTI

- » Izolační kotva dokonale vhodná pro minerální vlnu.
- » Vyrobeno z polypropylenu pro teploty od -30 °C do + 80 °C.
- » Až 50 kg zatížení do betonu.
- » Snadná instalace izolačního materiálu.
- » 90 mm hlava.
- » Kategorie použití: beton, cihla a pórobeton.
- » Až do izolace o tloušťce 220 mm.

ZPŮSOB MONTÁŽE

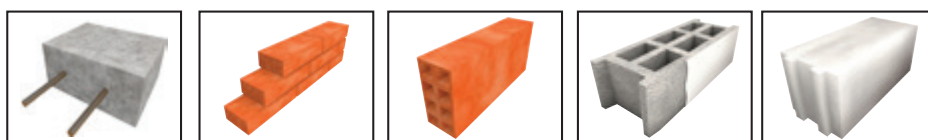
- » Upevnění zašroubováním do izolačního materiálu.
- » Kotevní hloubka 20 mm.



TECHNICKÉ ÚDAJE

Obj. č. položky	Označení	Průměr talíře kotvy (mm)	Minimální kotevní hloubka (mm)	Tloušťka izolačního materiálu (mm)	Hloubka vrtání (mm)	Množství v balení
054864	CB_140_BOX_100	90	20	140	50	100
054865	CB_160_BOX_100	90	20	160	50	100
054866	CB_180_BOX_100	90	20	180	50	100
054867	CB_200_BOX_100	90	20	200	50	100
054868	CB_220_BOX_100	90	20	220	50	100

KATEGORIE PODKLADOVÝCH MATERIÁLŮ:



A Beton **B** Plná cihla **C** Děrovaná cihla **D** Lehčený beton **E** Pórobeton

MONTÁŽNÍ PŘÍPRAVEK ZPR, ZPR SDS

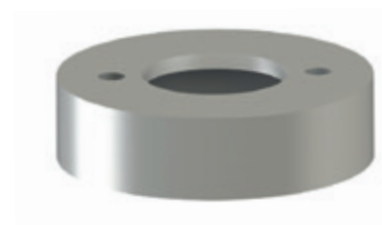
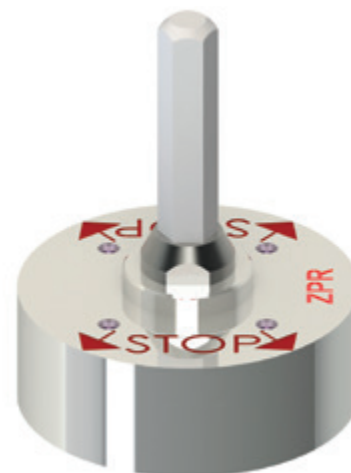
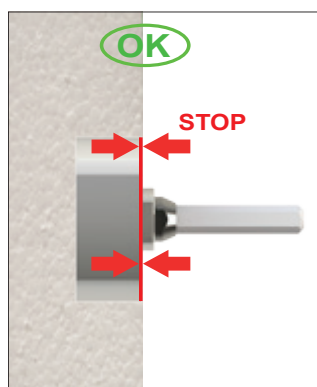
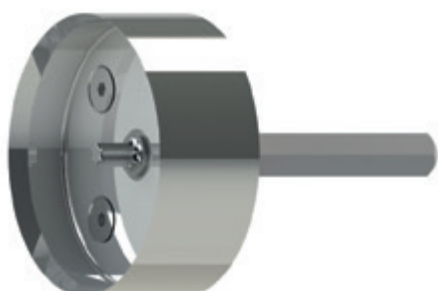
Rotační montážní přípravek ZPR pro montáž šroubových talířových kotev v kontaktních zateplovacích systémech (ETICS).

VLASTNOSTI

- » Certifikovaná zápuštná montáž
ČSN EN ISO/IEC 17025/2005
- » Čistota při aplikaci - bez odpadu EPS, MW.
- » Přesné a stejnoměrné zapuštění talířku kotvy do izolantu - prevence vzniku nežádoucích efektů na fasádě.
- » Nízká hmotnost přípravku.
- » Jednoduché použití.

TECHNICKÉ ÚDAJE

Upínací bit	TORX® T30
Unašeč ZPR	šestihran 10 mm
Unašeč ZPR SDS	SDS-plus
Materiál	Hliník, ocel



Obj. č. položky	Produkt	Množství v balení
078136	ZPR	1
078153	ZPR SDS+	1
078136	Náhradní korunka k ZPR	1
054902	BIT náhradní k MPS, ZPS a ZPR	1

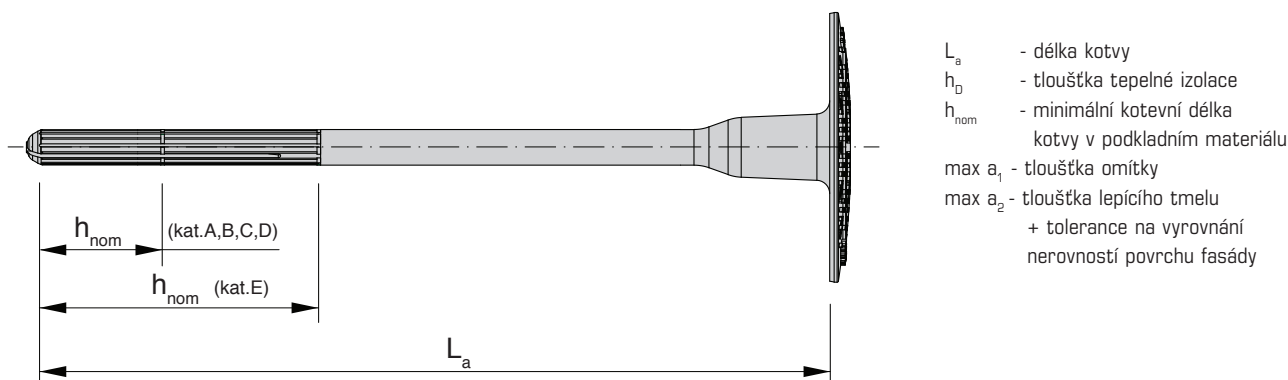
STANOVENÍ DÉLKY KOTVY

Navrhování a použití mechanického upevnění pro spojení vnějších tepelně izolačních kompozitních systémů (ETICS) řeší ČSN 73 2902 z dubna 2011. Podle této normy se pro upevnění ETICS smějí použít pouze mechanické upevňovací prostředky s ověřenými vlastnostmi, zajišťujícími spolehlivost upevnění v rozsahu jimi dotčených základních požadavků na stavby podle postupů ETAG 014 – jinými slovy řečeno, hmoždinky s platným certifikátem ETA (Evropské technické schválení, resp. posouzení) nebo STO (Stavební technické osvědčení) s uvedením odpovídajících vlastností. Jejich počet a rozmístění vychází z podmínek a výsledků zkoušek a výpočtů souvisejících se zajištěním stability systému v konstrukci. Návrh a posouzení mechanického upevnění ETICS má být potom součástí stavební dokumentace podle ČSN 73 2901.

Je třeba si uvědomit, zda kotvíme izolant, například polystyren, na zcela nově postavenou obvodovou zeď, nebo na již stávající omítnutou obvodovou zeď, tj. dodatečné zateplení. U dodatečného zateplení je třeba zjistit, jaká je vrstva staré omítky a zda je alespoň zhruba konstantní po celé ploše zdi. Pakliže je konstantní, je třeba zjistit z původní dokumentace domu z jakého materiálu je obvodová zeď postavena. Případně pokud dokumentaci nevládneme si tuto informaci zjistit. Tato informace také rozhoduje o délce a počtu talířové hmoždinky na metr čtverečný. Souhrnem je třeba zjistit tyto informace, které rozhodují o délce talířové hmoždinky: tloušťka desky izolantu (polystyren, vata), u dodatečného zateplení tloušťku vrstvy původní - stávající fasády, z čeho je postavena obvodová zeď.

Za předpokladu, že se jedná o polystyrenovou desku tloušťky 10 cm, dále cca 2 cm silnou vrstvu zdiva původní fasády z plné cihly, či u panelových domů, které se v dnešní době hromadně zateplují, betonový panel, je třeba počítat s délkou hmoždinky minimálně 16 až 18 cm délky, pokud chceme opravdu hmoždinky použít. Je třeba, aby se rozpínací část hmoždinky trnu rozpínala v co nejpevnější části zdi.

$$L_a \geq h_D + h_{nom} + \max a_1 + \max a_2$$



DOPORUČENÍ PRO INSTALACI KOTEV

Nutnost dodržet metody při vrtání otvorů (vrtání otvorů do zdiva z děrovaných cihel, vertikálně děrovaných cihel, porobetonu a do dutých tvárnic z lehčeného betonu (LAC) musí být bez pneumatického příklepu).

- » Vrtaný otvor musí být vrtán doporučeným průměrem vrtáku pro daný typ kotvy a podkladu.
- » Vrtaný otvor musí být umístěn mimo výztuž.
- » Teplota během instalace kotvy a skladování musí být ≥ 0 °C.
- » Nechráněné kotvy mohou být vystaveny přímému slunečnímu a UV záření po dobu max. 6 týdnů.

CHYBY PŘI NÁVRHU A MONTÁŽI UPEVNĚNÍ ETICS

Chyby při návrhu mechanického upevnění

- 1) Nevhodně navržený typ kotvy: špatně navržený typ kotvy z hlediska určeného použití v podkladním materiálu, záměna dlouhé a krátké rozpěrné zóny, použití kotev s plastovým trnem do izolantů MW.
- 2) Nesprávně navržená délka kotvy: nezapočítání vrstvy omítky, tolerance na vyrovnání a tloušťky lepicího tmelu při výpočtu délky kotvy. Nerespektování skladby sendvičových konstrukcí panelových domů.
- 3) Nerespektování podkladního materiálu: při návrhu upevnění ETICS se vychází ze špatně určeného podkladního materiálu pro kotvení (děrované zdivo, zdivo s dutinami, pórobeton, lehčený beton s nízkou pevností, atd.).
- 4) Nerespektování požadavku na podklad: při návrhu ETICS jsou nesprávně vyhodnoceny požadavky na podklad nebo se k požadavkům vůbec nepřihlíží (absence odtrhových zkoušek při stanovení únosnosti podkladu, především u rekonstrukcí).
- 5) Nesprávně navržený kotevní plán: návrh upevnění nevychází ze statického výpočtu, navržený malý počet kotev na m², nerespektování okrajových oblastí apod. Kotevní plány v mnohých případech schází.
- 6) Neprovedení tahových zkoušek: u rekonstrukcí či nezkoušených typů podkladních materiálů (neuvedených v ETA) se při návrhu upevnění ETICS nevychází z výsledků tahových zkoušek.
- 7) Použití nesystémových a necertifikovaných ETICS: z důvodů konkurenční cenové výhody či z neznalosti.

Chyby při montáži upevnění

- 1) Špatně vyvrtaný otvor: vrtání nekolmých otvorů, malá hloubka vyvrtaného otvoru.
- 2) Použití příklepu: u děrovaného zdiva či u pórobetonu.
- 3) Velké opotřebení vrtáku: malý průměr otvoru, velké množství prachu v otvoru (důležitý je nejen průměr vrtacího bříty na špičce vrtáku, ale i účinná šroubovice vrtáku pro vyhazování vyvrtaného materiálu z otvoru).
- 4) Nesprávné osazení kotvy: hlava talíře kotvy není osazena zároveň s izolantem nebo není zapuštěna 2 – 3 mm do izolantu.
- 5) Nesprávná montáž kotvy: rozpěrný trn je zaražen do kotvy dříve než je zapuštěn talíř kotvy do izolantu (pro snazší osazení kotvy do izolantu možno použít montážní přípravek BRAVOLL® MPS).


VYSKLADNĚNÍ, NAKLÁDKA A EXPEDICE ZBOŽÍ

Naše výrobky jsou přepravovány v pevném kartonovém boxu, který je označen etiketou Spit by BRAVOLL. Tato etiketa je nositelem všech potřebných identifikačních údajů, informací o rozměrech, a dále pak doporučením výrobce pro osazení kotvy – viz obrázek.

spit
by **BRAVOLL®**

PTH-S

8X215/180



x100

054876

(10604)

CS Šroubová taliřová hmoždinka s ocelovým šroubem pro ETICS

DE Schraubdübel mit Stahlschraube für WDVS

GB Screw-in insulation anchor with steel screw

FR Cheville isolation avec vis métallique

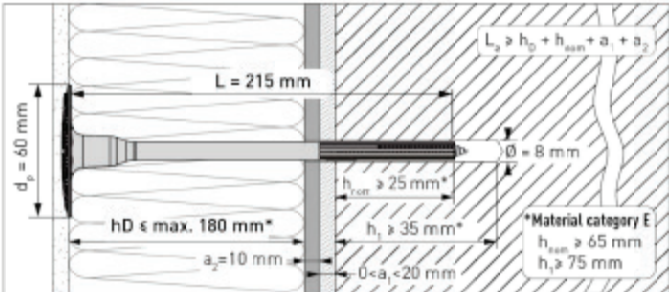
HU Müanyaig szigeteléstartó tányer müanyag feszítő túszevel

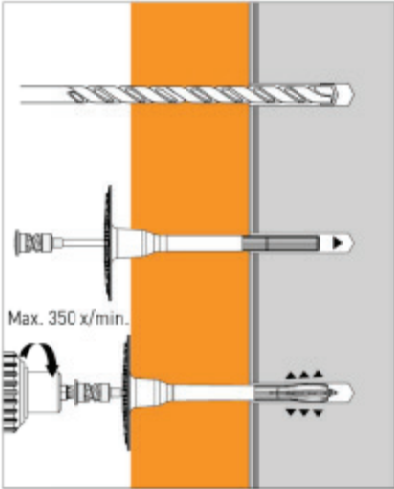
IT Ancoraggio per pannelli isolanti ad avvitamento, con vite in acciaio



PL Łącznik izolacji fasadowych z metalowym śrubą

RU Тарельчатый дюбель со стальным винт

SK Tanierová skrutkovacia hmoždinka s ocelovým skrutkou pre ETICS










ETA 08/0267
EAD 330196-01-0604
SPIT SAS 150 Route de Lyon
F-21500 Bourg-lès-Valence
08
1023-CPR-290-033016 - FR

A	B	C	D	E
●	●	●	●	●



Made in France



3 439510 548769



TW

BEFESTIGUNGSSYSTEME

Naše výrobky jsou určeny výhradně pro profesionální použití řádně proškolenými a odborně způsobilými pracovníky. Při jejich používání důsledně dodržujte pokyny uvedené v návodech k použití našich výrobků. Zátěžové hodnoty uvedené pro naše upevňovací systémy mají čistě informativní charakter a mohou se lišit v závislosti na kvalitě podkladových materiálů, podmínkách montáže a okolním prostředí. Doporučujeme důsledně provádět výtažné zkoušky pro potvrzení Vašich výpočtů dimenzování. Informace naleznete na stránkách www.bravoll.cz.

BRAVOLL®

spit

Váš distributor:

Obchodně technický poradce Česká republika **+420 777 617 539**
Obchodně technický poradce Slovenská republika **+421 911 471 553**
Zákaznický servis/objednávky **+420 565 428 603**
Technik Česká a Slovenská republika **+420 734 200 786**



ITW Befestigungssysteme GmbH
Modletice 140 (Aneál United Brands)
251 01 Říčany

www.bravoll.cz