



**Technický a zkušební ústav
stavební Praha, s.p.**
Prosecká 811/76a
190 00 Praha
Česká Republika
eota@tzus.cz



Člen



www.eota.eu

Evropské technické posouzení

ETA 18/1095 30/01/2019

**Subjekt pro technické posuzování
vydává ETA**

Technický a zkušební ústav stavební
Praha, s.p.

Obchodní název stavebního výrobku

SPIT PTH-X
SPIT PTH-EX

**Skupina výrobku do které stavební
výrobek náleží**

Kód skupiny výrobku: 33
Plastové kotvy pro kotvení vnějších
kontaktních tepelně izolačních systémů
s omítkou do betonu a zdiva

Výrobce

SPIT SAS
150 ROUTE DE LYON
26501 BOURG LES VALENCE CEDEX
FRANCE

Výrobna

SPIT SAS
150 ROUTE DE LYON
26501 BOURG LES VALENCE CEDEX
FRANCE

**Toto evropské technické posouzení
obsahuje**

14 stran včetně 12 příloh, které tvoří
nedílnou součást tohoto posouzení.

**Toto evropské technické posouzení je
vydané v souladu s nařízením (EU)
č. 305/2011 na základě**

EAD 330196-01-0604

Překlady tohoto Evropského technického posouzení do ostatních jazyků musí plně odpovídat původnímu vydanému dokumentu a měl by být jako takový označen.

Reprodukce (šíření) tohoto Evropského technického posouzení, včetně přenosů elektronickou cestou, musí být v plném rozsahu (kromě důvěrných příloh). Dílčí reprodukce však může být provedena s písemným souhlasem subjektu pro technické posuzování - Technický a Zkušební Ústav Stavební Praha, s.p. Každá částečná reprodukce musí být jako taková označena.

1. Technický popis výrobku

Zatluokací plastové kotvy SPIT PTH-X a SPIT PTH-EX se skládají z plastového pláště s talířem pro ukotvení tepelně izolačního systému (ETICS) a rozpěrného trnu.

Tělo kotvy SPIT PTH-X je vyrobené z polypropylenu a k němu náleží speciální rozpěrný trn vyrobený z vyztuženého polyamidu.

Tělo kotvy SPIT PTH-EX je vyrobené z polypropylenu a k němu náleží rozpěrný trn vyrobený z oceli pevnostní třídy 5.8. Hlava rozpěrného trnu má zástřík z vyztuženého polyamidu.

Obě kotvy mají deformační zónu na svém dřívku. Deformační zóna je pro snadnější montáž při zapuštění talířku kotvy do izolantu.

Kotvu SPIT PTH-EX lze kombinovat s přídavnými talíři Ø90, IT PTH 100 a IT PTH 140 viz příloha A5.

Kotva je instalována do vyvrtaného otvoru zatlučením rozpěrného trnu.

Ukázka a popis výrobku je uveden v Příloze A.

2. Specifikace zamýšleného použití v souladu s příslušným EAD

Vlastnosti uvedené ve 3. oddílu jsou platné pouze pokud je kotva použita v souladu se specifikacemi a podmínkami uvedenými v Příloze B.

Požadavky tohoto Evropského technického posouzení jsou založeny na předpokladu, že kotvy se budou používat po dobu 25 let. Údaje o délce užívání nemohou být výrobcem vykládány jako záruční lhůta, ale musí být považovány pouze za pomocný prostředek pro výběr správného výrobku vzhledem k očekávané ekonomicky přiměřené době užívání stavebního díla.

3. Vlastnosti výrobku a odkazy na metody použité pro jeho posouzení

3.1 Bezpečnost v případě požáru (BWR 2)

Neposouzeno na základě EAD 330196-01-0604.

3.2 Bezpečnost při užívání (BWR 4)

Základní charakteristiky	Vlastnosti
Charakteristická únosnost při zatížení tahem	Viz. Příloha C 1
Posuv	Viz. Příloha C 1
Tuhost talířku	Viz. Příloha C 2

3.3 Hygiena, ochrana zdraví a prostředí (BWR 6)

Základní charakteristiky	Vlastnosti
Prostupnost tepla	Viz. příloha C 2

4. Systém posuzování a ověřování stálosti vlastností (AVCP) použitý s ohledem na jeho právní základy

V souladu s rozhodnutím Evropské komise¹ 97/463/EC platí systém 2+ prokázání shody a ověřování stálosti vlastností (viz. Příloha V nařízení (EU) č. 305/2011).

5. Technické údaje potřebné pro implementaci AVCP systému, jak je stanoveno v příslušném EAD

Technické podrobnosti nezbytné pro zavedení systému AVCP jsou uvedeny v kontrolním plánu uloženém v Technickém a zkušebním ústavu stavebním Praha, s.p.

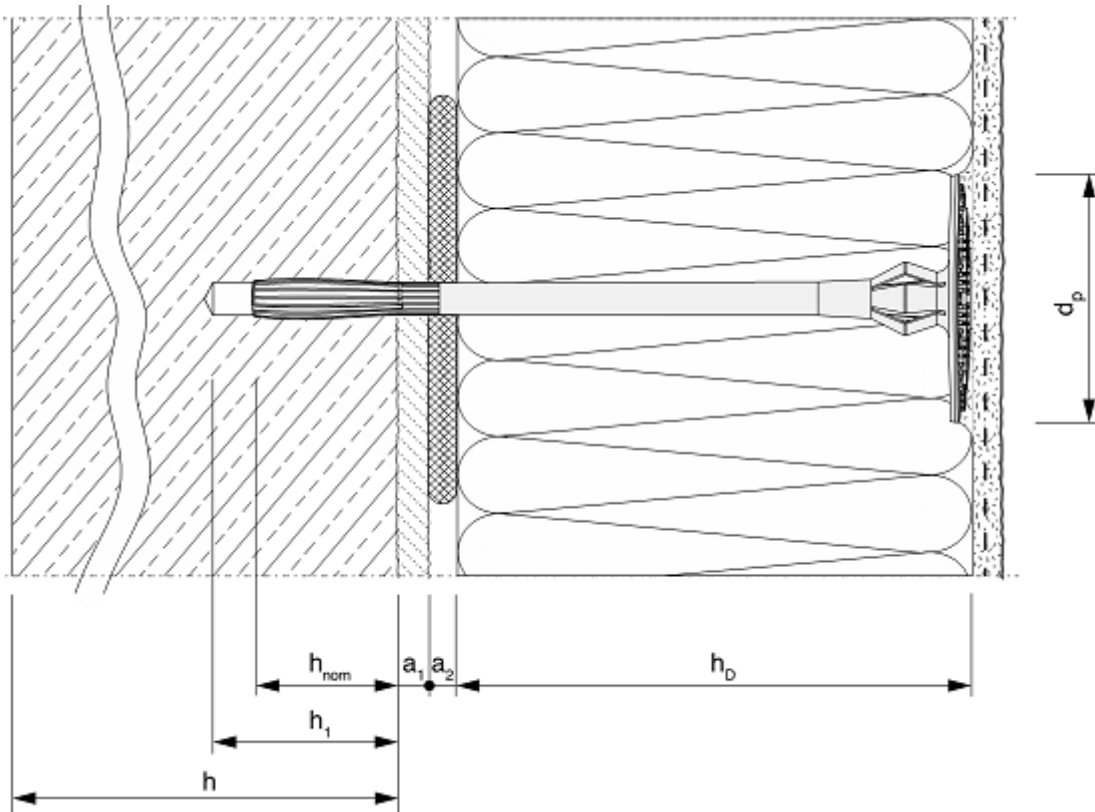
Vydáno v Praze dne 30.01.2019

Ing. Mária Schaan

vedoucí subjektu pro technické posuzování

¹ Úřední věstník ES L 198/31 25.7.1997

SPIT PTH-X



h_{nom} = celková hloubka ukotvení plastové kotvy do podkladního materiálu

h_{ef} = účinná kotevní hloubka

h_1 = hloubka vrtaného otvoru

h = tloušťka podkladního materiálu

h_D = tloušťka připevňovaného materiálu

a_1 = tloušťka vyrovnávací vrstvy a/nebo tloušťka omítky

a_2 = tloušťka lepicího tmelu a tolerance vyrovnání nerovnosti stěny

d_p = průměr talířku

L_a = celková délka kotvy

Stanovení celkové délky kotvy

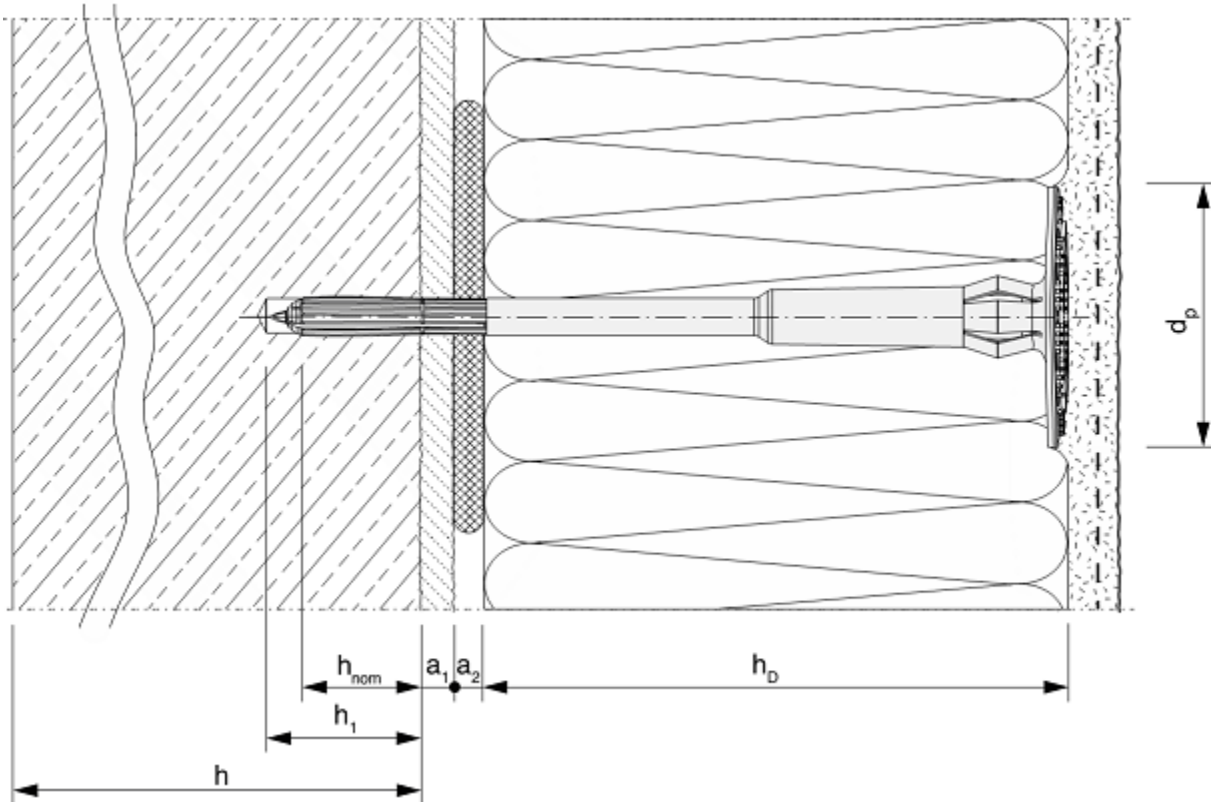
$L_a \geq h_D + \min. h_{nom} + \max. a_1 + \max. a_2$

SPIT PTH-X

Popis výrobku
Instalovaná kotva

Příloha A 1

SPIT PTH-EX



h_{nom} = celková hloubka ukotvení plastové kotvy do podkladního materiálu

h_{ef} = účinná kotevní hloubka

h_1 = hloubka vrtaného otvoru

h = tloušťka podkladního materiálu

h_D = tloušťka připevňovaného materiálu

a_1 = tloušťka vyrovnávací vrstvy a/nebo tloušťka omítky

a_2 = tloušťka lepicího tmelu a tolerance vyrovnání nerovnosti stěny

d_p = průměr talířku

L_a = celková délka kotvy

Stanovení celkové délky kotvy

$L_a \geq h_D + \min. h_{nom} + \max. a_1 + \max. a_2$

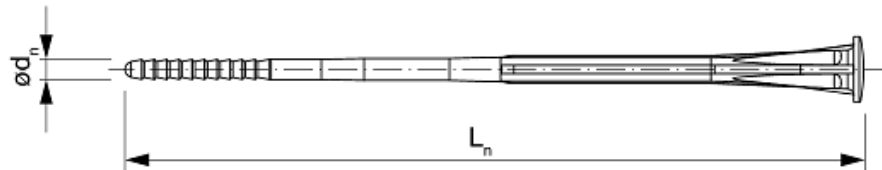
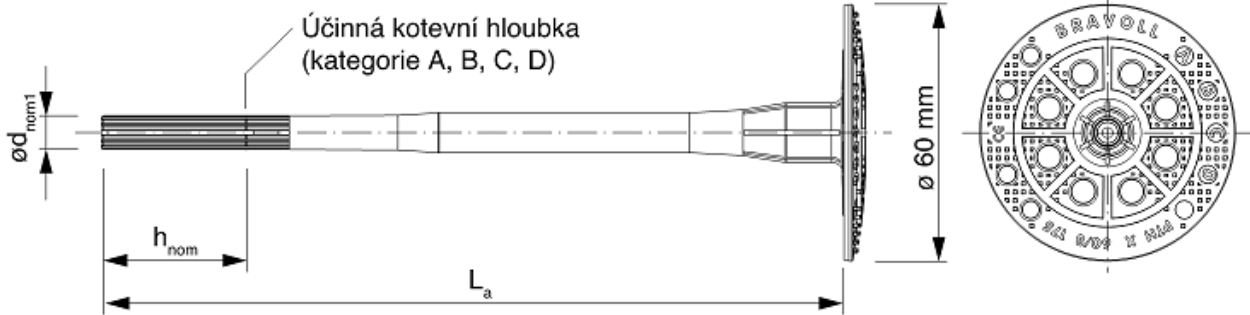
SPIT PTH-EX

Popis výrobku
Instalovaná kotva

Příloha A 2

Kotevní pouzdro a rozpěrný trn

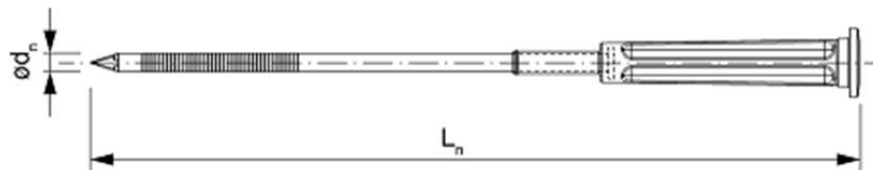
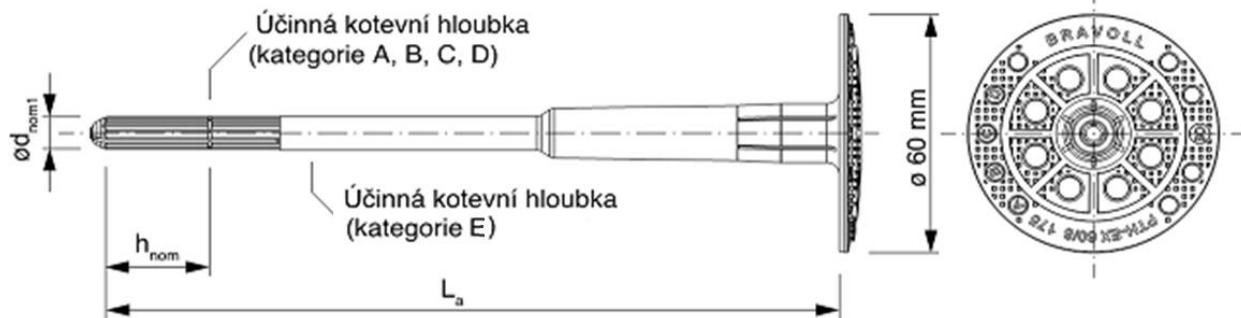
SPIT PTH-X



Označení:

- jméno: BRAVOLL
- typ kotvy: PTH-X
- celkové délky kotvy (L_a) např: 175

SPIT PTH-EX



Označení:

- jméno výrobce: BRAVOLL
- typ kotvy: PTH-EX
- celková délky kotvy (L_a) např: 175

SPIT PTH-X, SPIT PTH-EX

Popis výrobku
Rozměry

Příloha A 3

Tabulka A1: Rozměry [mm]

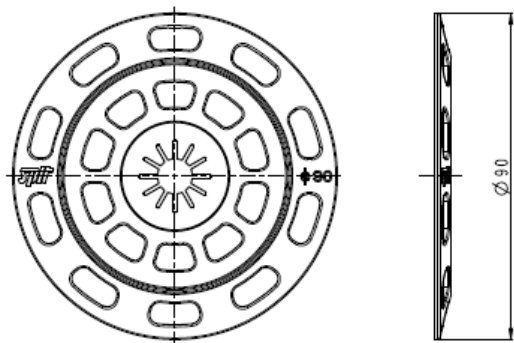
Typ kotvy	Pouzdro kotvy			L _a	Talířek kotvy	Rozpěrný trn	
	Kategorie použití	Ød _{nom}	h _{nom}		Ød _p	L _n	
A, B, C, D			E				
SPIT PTH-X	8	35	/		115-255	60	115-255
SPIT PTH-EX	8	25	55		115-355	60	120-360

Tabulka A2: Materiály

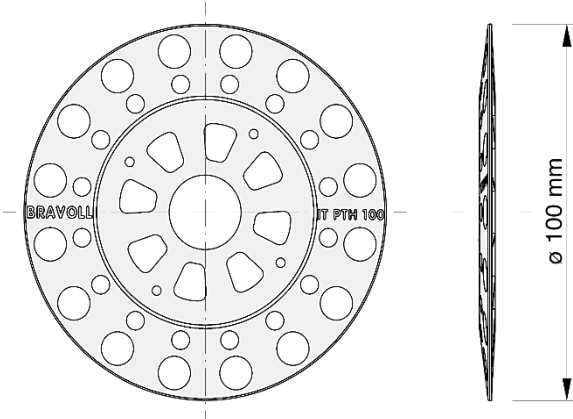
Označení	Barva	Materiál
Pouzdro kotvy SPIT PTH-X	Přírodní, žlutá	Kopolymer polypropylen PP - původní plast
Rozpěrný trn SPIT PTH-X	Přírodní	Polyamid vyztužený skelnými vlákny
Pouzdro kotvy SPIT PTH-EX	Oranžová, hnědá, žlutá, přírodní, modrá	Kopolymer polypropylen PP - původní plast
Rozpěrný trn SPIT PTH-EX	Trn je galvanizován s plastovou hlavou v barvě přírodní	Ocel pevnostní třídy 5.8; galvanicky pozinkovaný ≥ 5µm s plastovou hlavou z polyamidu vyztuženého skelnými vlákny Nerezová ocel
Talíř Ø90	Přírodní	Kopolymer polypropylen PP
Talíř IT PTH 100 Talíř IT PTH 140	Přírodní	Polyamid vyztužený skelnými vlákny

SPIT PTH-X, SPIT PTH-EX
Popis výrobku
Rozměry
Materiály
Příloha A 4

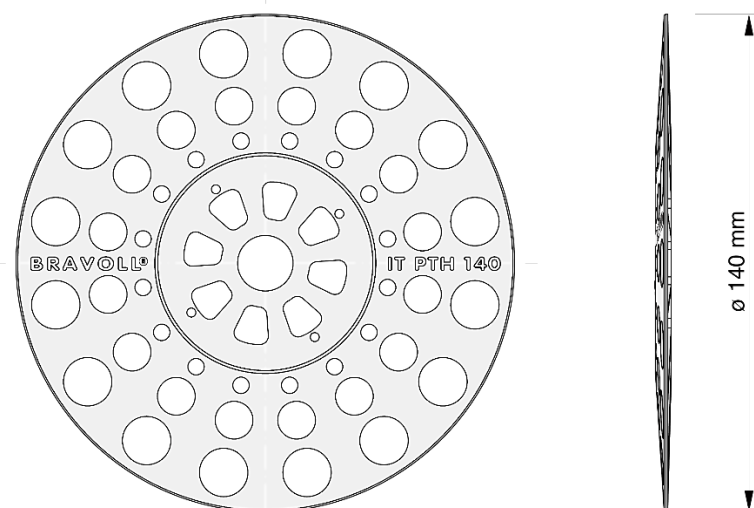
Talíř Ø90



Talíř IT PTH 100



Talíř IT PTH 140



Talíř SPIT Ø90 a IT PTH 100, IT PTH 140

Popis výrobku
Přídavné talíře IT PTH pro kotvy SPIT PTH-EX

Příloha A 5

Upřesnění zamýšleného použití

Kotvení určené pro:

- Vícebodové připevnění vnějších kontaktních tepelně izolačních systémů s omítkou (ETICS).

Podkladní materiály

- Vyztužený nebo nevyztužený obyčejný beton (kategorie použití A), podle Přílohy B3.
- Zdivo z plných cihel (Kategorie použití B), podle Přílohy B3.
- Zdivo z vápenopískových cihel (Kategorie použití B), podle Přílohy B3.
- Zdivo z vertikálně děrovaných cihel s hliněným střepem (Kategorie použití C), podle Přílohy B3-B4.
- Zdivo z vertikálně děrovaných cihel s hliněným střepem podle ÖNORM B 6124 (Kategorie použití C), podle Přílohy B3-B4.
- Zdivo z dutých tvárnic z lehčeného betonu (LAC)(Kategorie použití D), podle Přílohy B3-B4.
- Zdivo z tvárnic pórobetonu AAC4 a AAC6 (Kategorie použití E), podle přílohy B3.
- Charakteristická únosnost kotvy v tahu může být určena tahovou zkouškou, provedenou na staveništi podle EOTA TR 051, vydání prosinec 2016, ve skutečném použitém podkladním materiálu, jestliže jeho charakteristická únosnost není známá (např. zdivo je z jiného druhu plných, dutých nebo děrovaných zdicích materiálů).

Podmínky použití

- Kotva smí přenášet pouze zatížení vzniklé sáním větru a nikoliv zatížení vlastní hmotností vnějšího kontaktního tepelně izolačního systému. Zatížení vlastní hmotností musí být přenášeno soudržnými spoji vnějšího kontaktního tepelně izolačního systému.

Kategorie použití:

- Kotvy SPIT PTH-X jsou určeny pro kategorie použití A, B, C a D.
- Kotvy SPIT PTH-EX jsou určeny pro kategorie použití A, B, C, D a E.

Návrh kotvení:

- Návrh kotvení provádí odpovědný inženýr s praxí v oblasti kotevní techniky podle EAD 330196-01-0604 „Plastové kotvy vyrobené z původního nebo recyklovaného materiálu pro upevnění vnějších tepelně izolačních systémů s omítkou“.
- Musí být proveden výpočet a konstrukční výkresy pro dané zatížení, které má kotva přenést do podkladového materiálu, povahu a pevnost podkladního materiálu a pro danou tloušťku tepelně izolační vrstvy a rozměry konstrukčních prvků.
- V daném místě stavby je nutno provést ověřovací zkoušku. Kotva smí být použita pouze pro přenesení zatížení vzniklého větrem. Ostatní zatížení jako např. vlastní hmotnost nebo pnutí, musí být přenášena soudržnými spoji vnějšího kontaktního tepelně izolačního systému

SPIT PTH-X, SPIT PTH-EX

Zamýšlené použití
Upřesnění

Příloha B 1

Montáž kotvy:

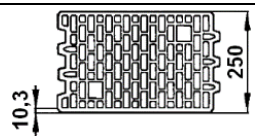
Vhodnost použití kotvy lze předpokládat pouze, pokud jsou dodrženy následující podmínky instalace.

- Montáž kotvy musí být provedena proškolenými osobami pod dohledem stavbyvedoucího. Montáž kotvy musí být provedena podle náčrtů a návodu.
- Musí být použity kotvy, které jsou dodané pouze v originálním balení od výrobce.
- Montáž kotvy musí být provedena náhradím podle specifikace a náčrtů výrobce
- Před montáží kotvy se musí překontrolovat, zda podkladní materiál, do něhož má být kotva aplikovaná, odpovídá vlastnostem podkladního materiálu, pro které je určena.
- Je třeba dodržet metody při vrtání otvorů (vrtání otvorů do zdiva z děrovaných cihel, vertikálně děrovaných cihel, dutých tvárnic z lehčeného betonu (LAC) a pórobetonu musí být vrtány bez pneumatického příklepu. Další metody vrtání mohou být rovněž použity, jestliže se provede zkouška podle EOTA TR 051 přímo na staveništi a posoudí se vliv pneumatického příklepu).
- Vrtaný otvor musí být umístěn mimo výztuž.
- Teplota během instalace kotvy musí být ≥ 0 °C.
- Nechráněné kotvy mohou být vystaveny přímému slunečnímu a UV záření po dobu ≤ 6 týdnů.

SPIT PTH-X, SPIT PTH-EX**Zamýšlené použití**
Montáž kotvy**Příloha B 2**

Typy podkladních materiálů

Tabulka B1: Podkladní materiály

Podkladní materiál	Kategorie použití	Objemová hmotnost [kg/dm ³]	Min. pevnost v tlaku f_c [N/mm ²]	Poznámka	Metoda vrtání
Beton C 12/15 podle EN 206-1	A				Vrtání s pneumatickým přiklepem
Beton C 16/20-C 50/60 podle EN 206-1	A				Vrtání s pneumatickým přiklepem
Plné pálená cihly podle EN 771-1	B	$\geq 1,7$	20	Vertikální děrování do 15%	Vrtání s pneumatickým přiklepem
Vápenopísková cihla podle EN 771-2	B	$\geq 1,8$	12		Vrtání s pneumatickým přiklepem
Vertikálně děrované cihly s hliněným střepem podle EN 771-1	C	$\geq 0,7$	12	Vertikální děrování více než 15% a méně než 55%	Vrtání bez pneumatického přiklepu
Vertikálně děrované cihly s hliněným střepem podle ÖNORM B 6124	C	$\geq 0,9$	10		Vrtání bez pneumatického přiklepu
Dutá tvárnice z lehčeného betonu podle EN 771-3	D	$\geq 0,5$	4	Viz. příloha	Vrtání bez pneumatického přiklepu
Tvárnice z lehčeného betonu (LAC) podle EN 1520	D	$\geq 1,2$	4		Vrtání bez pneumatického přiklepu
Pórobeton AAC4 podle EN 771-4	E	$\geq 0,5$	4	Pouze SPIT PTH-EX	Vrtání bez pneumatického přiklepu
Pórobeton AAC6 podle EN 771-4	E	$\geq 0,6$	6	Pouze SPIT PTH-EX	Vrtání bez pneumatického přiklepu

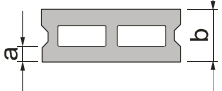
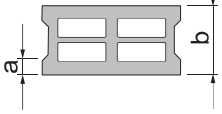
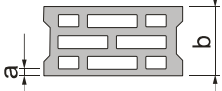
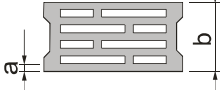
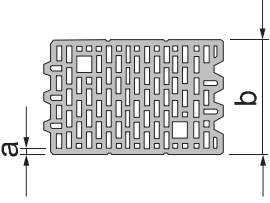
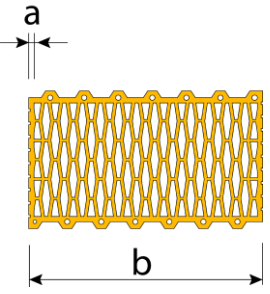
SPIT PTH-X, SPIT PTH-EX

Zamýšlené použití
Podkladní materiály

Příloha B 3

Typy podkladních materiálů

Tabulka B2: Upřesnění

Geometrie	Tloušťka cihly b [mm]	Tloušťka vnější příčky a [mm]	Typ kotvy SPIT PTH-X SPIT PTH-EX
	175	50	●
	240 300	50	●
	175	35	●
	240 300 365	35	●
	240 300 365	30	●
Referenční cihla ÖNORM B6124 	250	10,3	●
	250	10,1	●

SPIT PTH-X, SPIT PTH-EX

Zamýšlené použití
Podkladní materiály

Příloha B 4

Instalace

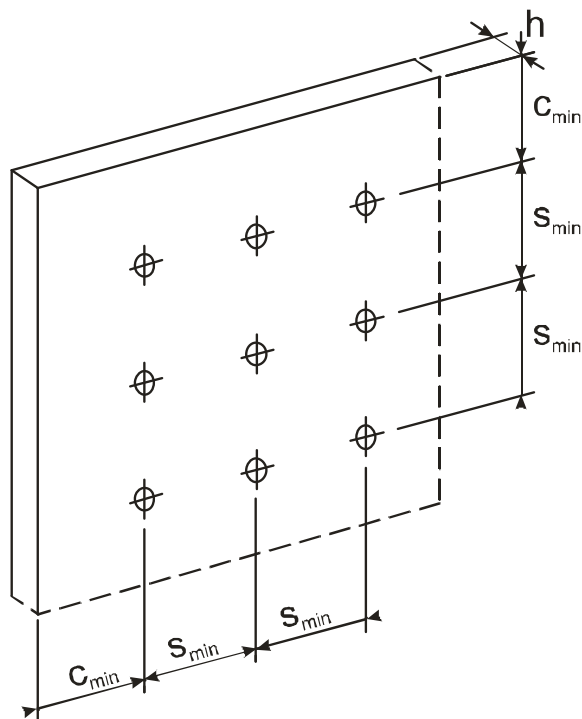
Tabulka B3: Instalační charakteristiky

Typ kotvy		SPIT PTH-X	SPIT PTH-EX	
Kategorie použití		A, B, C, D	A, B, C, D	E
Jmenovitý průměr vrtáku	d_o [mm]	8	8	8
Řezný průměr vrtáku	$d_{cut, min} \geq$ [mm]	8,0	8,0	8,0
Řezný průměr vrtáku	$d_{cut, max} \leq$ [mm]	8,45	8,45	8,45
Hloubka vrtaného otvoru	$h_1 \leq$ [mm]	45	35	65
Celková hloubka ukotvení	$h_{nom} \geq$ [mm]	35	25	55

Tabulka B4: Min. tloušťka podkladního materiálu, osová vzdálenost a vzdálenost od okraje

Typ kotvy	Min. tloušťka podkladového materiálu h [mm]	Min. osová vzdálenost s_{min} [mm]	Min. vzdálenost od okraje c_{min} [mm]
SPIT PTH-X SPIT PTH-EX	100	100	100

Schéma vzdáleností od okraje a osové vzdálenosti



SPIT PTH-X, SPIT PTH-EX

Zamýšlené použití
Instalační parametry
Vzdálenosti od okraje a osové vzdálenosti

Příloha B 5

Tabulka C1: Charakteristické hodnoty při zatížení tahem

Podkladní materiál	Kategorie použití	Objemová hmotnost [kg/m ³]	Min. pevnost v tlaku f [N/mm ²]	SPIT PTH-X [kN]	SPIT PTH-EX [kN]
Beton C 12/15 podle EN 206-1	A			0,6	0,9
Beton C 16/20-C 50/60 podle EN 206-1	A			0,75	1,2
Plně pálená cihly podle EN 771-1	B	≥ 1,7	20	0,75	0,9
Vápenopísková cihla Podle EN 771-2	B	≥ 1,8	12	0,75	0,9
Vertikálně děrované cihly s hliněným střepem podle EN 771-1	C	≥ 0,7	12	0,5	0,6
Vertikálně děrované cihly s hliněným střepem podle ÖNORM B 6124	C	≥ 0,9	10	0,4	0,75
Dutá tvárnice z lehčeného betonu podle EN 771-3	D	≥ 0,5	4	0,6	0,75
Tvárnice z lehčeného betonu LAC podle EN 1520	D	≥ 1,2	4	0,5	0,6
Pórobeton AAC4 podle EN 771-4	E	≥ 0,5	4		0,75
Pórobeton AAC6 podle EN 771-4	E	≥ 0,6	6		0,95
Bezpečnostní faktor	$\gamma_M =$	2,0*			

* pokud není stanoveno národními předpisy

Tabulka C2: Posuv při tahovém zatížení

Materiál	Typ kotvy		SPIT PTH-X		SPIT PTH-EX	
	Tahová síla N_{Sk} [kN]	Posuv $\Delta\delta_N$ [mm]	Tahová síla N_{Sk} [kN]	Posuv $\Delta\delta_N$ [mm]	Tahová síla N_{Sk} [kN]	Posuv $\Delta\delta_N$ [mm]
Beton C12/15 EN 206-1	0,2	0,53	0,3	0,71		
Beton C16/20 EN 206-1	0,25	0,59	0,4	0,56		
Beton C50/60 EN 206-1	0,25	0,59	0,4	0,56		
Plná pálená cihla EN 771-1	0,25	0,57	0,3	0,91		
Vápenopísková cihla EN 771-2	0,25	0,51	0,3	0,54		
Vertikálně děrovaná cihla ÖNORM B6124	0,13	0,27	0,25	0,51		
Vertikálně děrovaná cihla s hliněným střepem POROTHERM P+D 44 EN 771-1	0,17	0,39	0,2	0,49		
Dutá tvárnice z lehčeného betonu EN 771-3	0,2	0,43	0,25	0,59		
Lehčený beton s pórovitým kamenivem EN 1520 (LAC)	0,17	0,42	0,2	0,32		
Pórobeton AAC4 EN 771-4			0,25	0,32		
Pórobeton AAC6 EN 771-4			0,32	0,40		

SPIT PTH-X, SPIT PTH-EX

Vlastnosti
 Charakteristické hodnoty při zatížení tahem
 Posuv při zatížení tahem

Příloha C 1

Tabulka C3: Bodová prostupnost tepla

Typ kotvy	Tloušťka izolace h_D [mm]	Propustnost tepla χ [W/K]
SPIT PTH-X	80-220	0,000*
SPIT PTH-EX	90-330	0,001

*Efekt tepelného mostu kotvy SPIT PTH-X je menší než 0,0005 W/K a proto může být při výpočtu zanedbán.

Tabulka C4: Tuhost taliřku

Typ kotvy	Průměr taliřku kotvy [mm]	Tahová únosnost taliřku kotvy [kN]	Tuhost taliřku [kN/mm]
SPIT PTH-X	60	1,50	0,6
SPIT PTH-EX	60	1,40	0,6

SPIT PTH-X, SPIT PTH-EX**Vlastnosti**
Bodová prostupnost tepla
Tuhost taliřku**Příloha C 2**