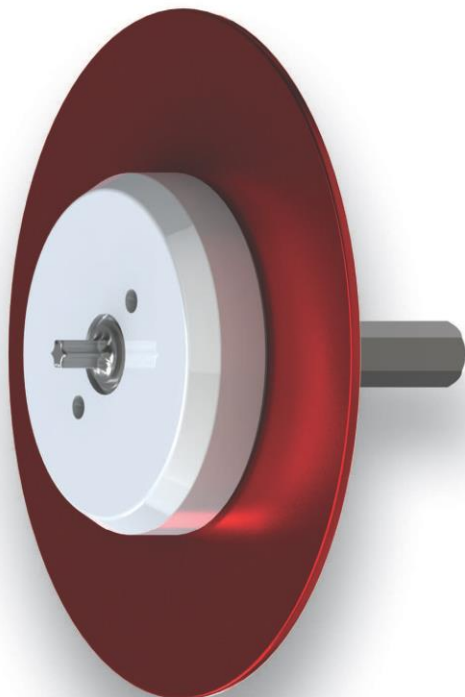


Příslušenství - BRAVOLL® MPS

Obrázek



Popis

Pomocný montážní přípravek BRAVOLL MPS pro povrchovou i zápusťnou montáž šroubových taliřových kotev v kontaktních zateplovacích systémech (ETICS).

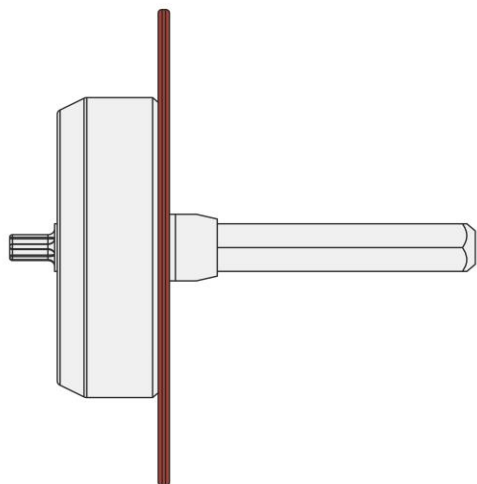
Technická data

Upínací bit:	TORX® T30
Unašeč:	šestihran 10 mm
Materiál:	Hliník, ocel

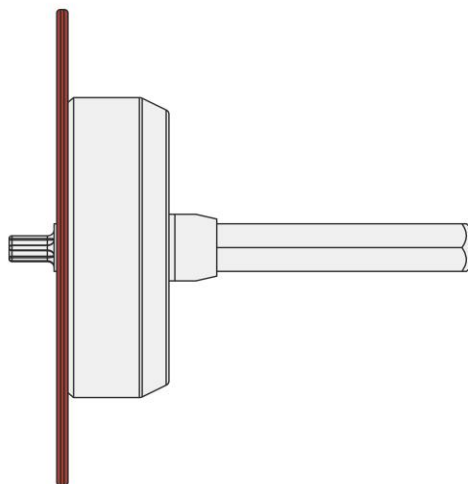
Výhody

- přesné a stejnoměrné zapaštění taliřku kotvy do izolantu - prevence vzniku nežádoucích elektů na fasádě!
- jednoduchou úpravou lze přípravek použít pro povrchovou i zápusťnou montáž
- nízká hmotnost přípravku
- jednoduché použití

Typ BRAVOLL®	objednací číslo	ks
Montážní přípravek MPS	11689	1



MPS - Zápusťná montáž



MPS - Povrchová montáž

