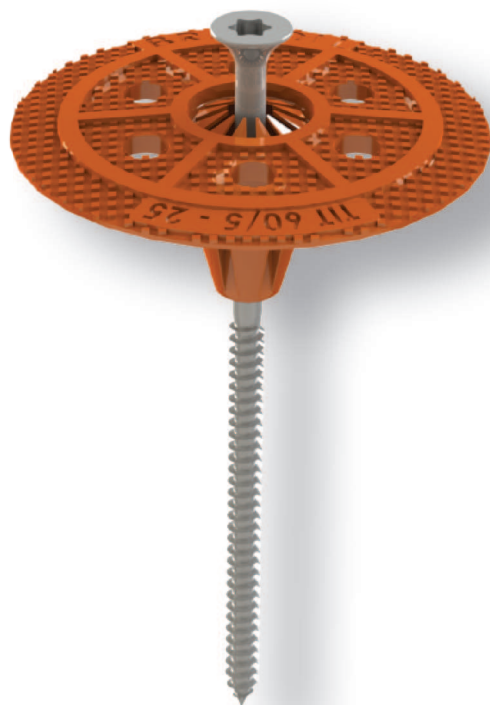


BRAVOLL® TIT 60/5-20**Obrázek****Popis**

Plastová talířová kotva s tepelně-izolační vzduchovou dutinou pro přerušení tepelného mostu. Používá se v kombinaci se samovrtnými šrouby VR15 a TS15 s kuželovou zápustnou hlavou. Kotva je vyrobena z rázuvzdorného polypropylenu. Šroub je ocelový, se zápustnou hlavou TORX hvězdička, hrot šroubu je tvrzený (šroub se špičkou - TS15) nebo (šroub s vrtákem - VR15). Korozní odolnost povrchové úpravy - 15 cyklů Kesternicha.

Použití

Plastová kotva slouží k mechanickému upevnění tuhých tepelně-izolačních desek z pěnového polystyrenu (EPS) a minerální vlny (MW) v kontaktních zateplovacích systémech (ETICS).

Technická data

Průměr talíře d_p :	60 mm
Minimální hloubka kotvení h_{nom} :	20 - 40 mm
Materiál těla kotvy:	rázuvzdorný polypropylén
Certifikát:	090-030656
Použití šroubů EURO TS15:	dřevo, dřevotřískové desky, ocelový plech do tloušťky 0,88 mm
Použití šroubů EURO VR15:	dřevo, dřevotřískové desky, ocelový plech do tloušťky 2 x 1,25 mm

Výhody

- jednoduchá a rychlá montáž
- se šrouby EURO VR15 a EURO TS15 je možná přímá montáž bez předvrtání do většiny základních materiálů
- spolehlivé spojení talíře kotvy se stěrkovým tmelem
- maximální omezení tepelného mostu
- možnost kombinace s přídatnými talíři BRAVOLL® IT PTH

Typ BRAVOLL®	objednací číslo	průměr talířku d_p (mm)	kusů v kartonu (ks)
TIT 60/5-20	10081	60	400

Typ BRAVOLL®	minimální tloušťka materiálu d (mm)	doporučená kotevní hloubka h_{nom} (mm)
smrkové dřevo	20	30
dřevotřísková deska	18	30
ocelový trapézový plech	0,75	30

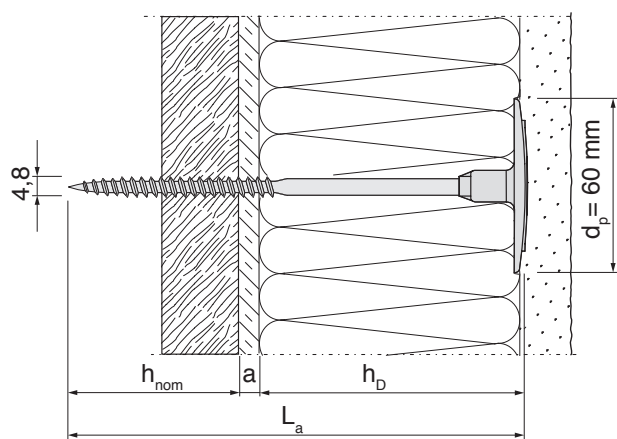
Technické parametry



šroub EURO VR15	obj. číslo	délka šroubu (mm)	délka kotvy L_a (mm)	hloubka zašroub. h_{nom} (mm)	tloušťka izolace h_D (mm)	ks/KT
4,8x60	49060	60	70	20-40	30-50	1000
4,8x80	49080	80	90	20-40	50-70	1000
4,8x100	49100	100	110	20-40	70-90	500
4,8x120	49120	120	130	20-40	90-110	500
4,8x140	49140	140	150	20-40	110-130	500

šroub EURO TS15	obj. číslo	délka šroubu (mm)	délka kotvy L_a (mm)	hloubka zašroub. h_{nom} (mm)	tloušťka izolace h_D (mm)	ks/KT
4,8x60	48060	60	70	20-40	30-50	200
4,8x80	48080	80	90	20-40	50-70	200
4,8x100	48100	100	110	20-40	70-90	200
4,8x120	48120	120	130	20-40	90-110	200
4,8x140	48140	140	150	20-40	110-130	200
4,8x150	48150	150	160	20-40	120-140	500
4,8x160	48160	160	170	20-40	130-150	500
4,8x170	48170	170	180	20-40	140-160	500
4,8x180	48180	180	190	20-40	150-170	500
4,8x200	48200	200	210	20-40	170-190	500

Schéma

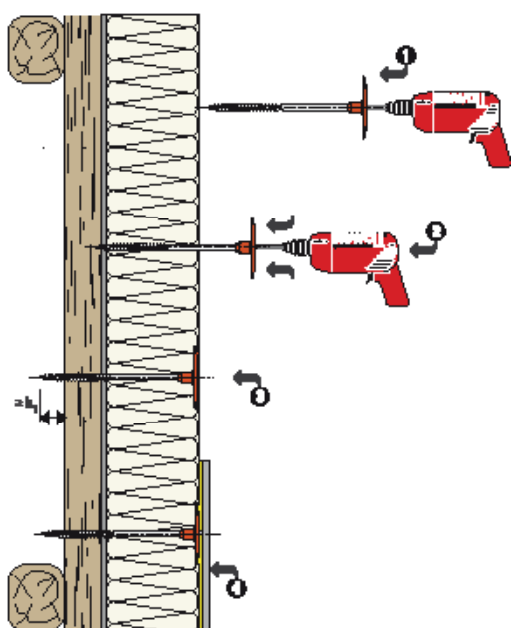


Výpočet délky kotvy

$$L_a \geq h_D + h_{nom} + \max a$$

- d_p - průměr talířku
- L_a - délka kotvy
- h_D - tloušťka tepelné izolace
- h_{nom} - minimální kotevní délka v podkladním materiálu
- h - tloušťka podkladního materiálu
- a - tloušťka lepicího tmelu + tolerance na vyrovnání nerovností povrchu fasády

Povrchová montáž



- Přes hvězdičkový TORX nástavec nasadíme EURO šroub v kombinaci s talířkem na elektrický šroubovák.
- Izolant propíchneme EURO šroubem až na podkladní materiál.
- Poté zašroubujeme (max. otáčky 350 ot/min.) EURO šroub do podkladního materiálu tak, aby se talířek zapustil 0 - 2 mm pod rovinu izolantu.
- Pro montáž se používá elektrický šroubovák nejlépe s regulací otáček.
- Do 6-ti týdnů je nutno kotvu zakrýt dalšími komponenty zateplovacího systému ETICS (chránit před UV zářením).
- Montáž lze provádět při teplotách nad + 0° C.